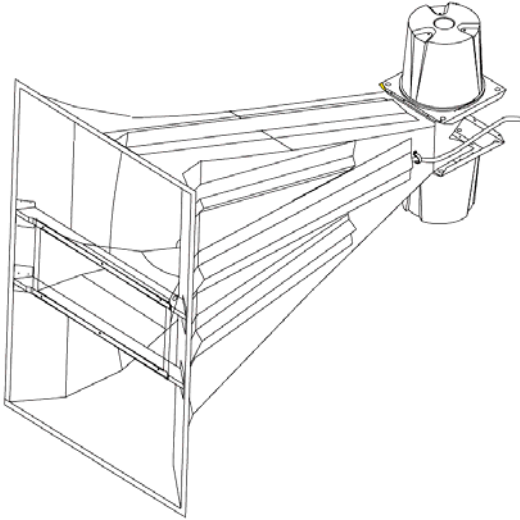


**STADIONTORVI MH6040AC
- ISOON ÄÄNEEN**



Torvikuormitettu 2-tie
aktiivikaiutinjärjestelmä.
Suuriin tiloihin sekä sisälle että ulos.
Erittäin selkeä ääni puheen ja musiikin
toistoon.
Suuritehoiset neodyymielementit.
Alarajataajuus 100 Hz suuntaava myös
matalilla taajuuksilla.

Pitkäheittokaiutin neodyymielementeillä
Pääteteho 1 640 W (2 x 820W)
Digitaalinen prosessointi ja limitointi
LF 2 kpl 10" 75mm VC/AIC 600W program 400W AES
HF 2 kpl 2" 71 mm VC 250W program 100W AES

Taajuusvaste 100 Hz – 15 kHz
Suuntaavuus 60 X 40

Ripustettava
Säänkestävä

torven mitat	leveys	100 cm
	korkeus	150 cm
	pituus	190 cm
	paino	90 kg

